

调速型液力偶合器选型手册

上海天交机电科技有限公司

2015

www.shtjjidian.com



公司介绍

上海天交机电科技有限公司集科研、设计、制造、施工安装及设备维修为一体，主要从事液力传动及自动化等专业领域内产品的研制开发、生产经营、施工安装及相关技术服务。

公司作为上海交通大学船建学院的战略合作伙伴,依托上海交通大学雄厚的科研力量和先进的实验条件,拥有一流的制造设备和一流的员工队伍。上海交大是国内最早从事液力偶合器研发生产的单位,是国内偶合器的技术发源地。一直以来,不断致力于相关领域内新技术、新产品的开发研制工作,使产品质量具有最可靠的保证,使企业在同行业中始终保持技术上的领先地位。

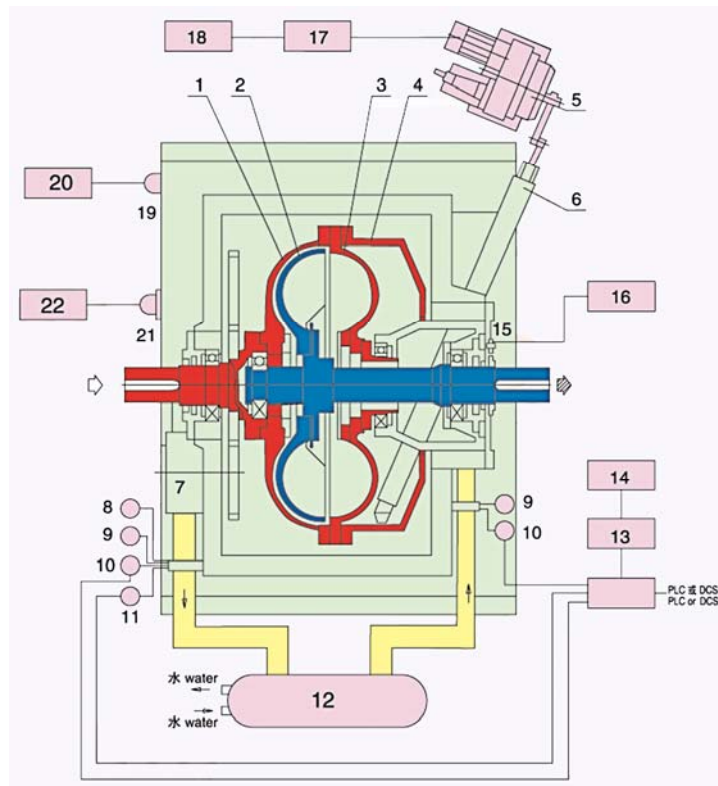
公司的主导产品有“限矩型液力偶合器”、“调速型液力偶合器”、“液粘调速离合器”、“智能化电液执行器”及各种控制阀。

公司坚持“**质量第一，用户至上**”的经营理念，竭诚为广大用户提供优质的产品和完善的技术服务，以良好的信誉，来确立企业的优势。为我国液力传动技术的发展和應用做出积极贡献。



调速型液力耦合器及液力耦合器传动装置

调速型液力耦合器结构图



1、背壳 2、涡轮 3、泵轮 4、外壳 5、电动执行器 6、勺管 7、油泵 8、压力表 9、温度表 10、铂热电阻 11、压力变送器 12、油冷却器 13、综合参数测试仪(现场用) 14、综合参数测试仪(控制器用) 15、转速传感器 16、转速仪 17、伺服放大器 18、电动操作器 19、液位传感器 20、液位报警器 21、电加热器 22、电加热自动控制器

特点:

可在电机转速不变的情况下实现输出转速的无级调节,它可提高电机的启动能力,减少冲击和震动,协调多机驱动的负载分配,它还易于实现遥控和自动控制并可大量节约电能。

应用:

各种风机、水泵、物料输送等机械设备。

选用:

1、YOTGC,YOTFC,YOTGC**R,YOTGCD,YOCHJ,YOCHZ,YOCFZ 型;根据电机的转速(即液力耦合器及传动装置的输入转速)和所传递的功率在功率特性图或技术参数表(表中仅列出二种输入转速下的传递功率,其他转速下的传递功率可在功率特性图中查处或由计算得出)中选定液力耦合器的型号和规格。

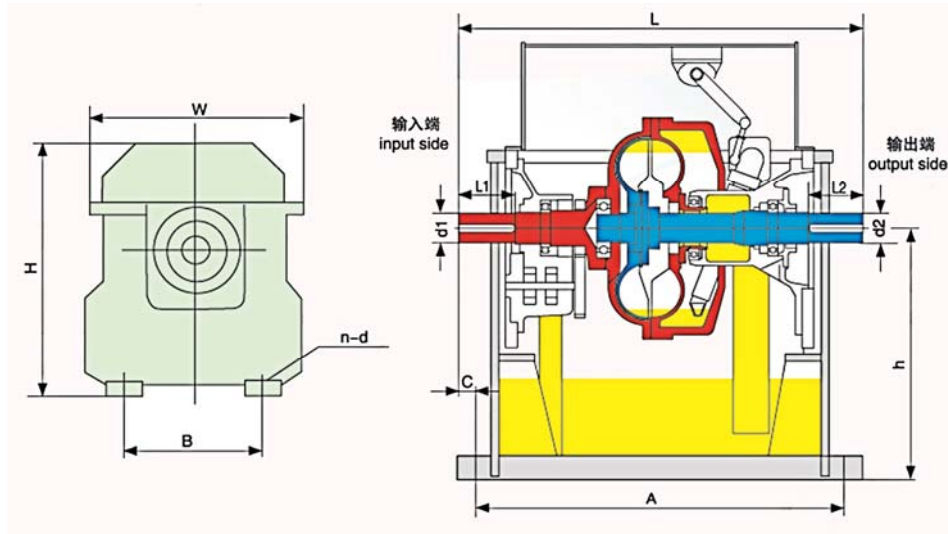
2、YOCQZ 型:将工作机的最高转速 n_T 乘 $1/(1-S)$ 得泵轮转速 n_B ,将工作机功率 P_T 乘以 $1/(1-S)$ 得泵轮功率 P_B (此处 S 为液力耦合器的转差率)。再根据 n_B 和 P_B 在功率特性图中查出其规格。

3、样本中安装尺寸仅供参考,用户订货请索取本公司详细安装图。



一、YOT_{GC}、GST、GWT 型(固定箱体式调速型液力偶合器)

结构图及主要技术参数:



1、此类液力偶合器的额定转差率为 1.5-3%。用于

$M \propto n^2$ 的离心式机械时，其调速范围为 1-1/5；用于 $M=C$ 的恒扭矩机械时，其调速范围为 1-1/3。

2、GST50, GWT58 为引进英国技术产品。

3、户外型的标记为在型号后加 W。

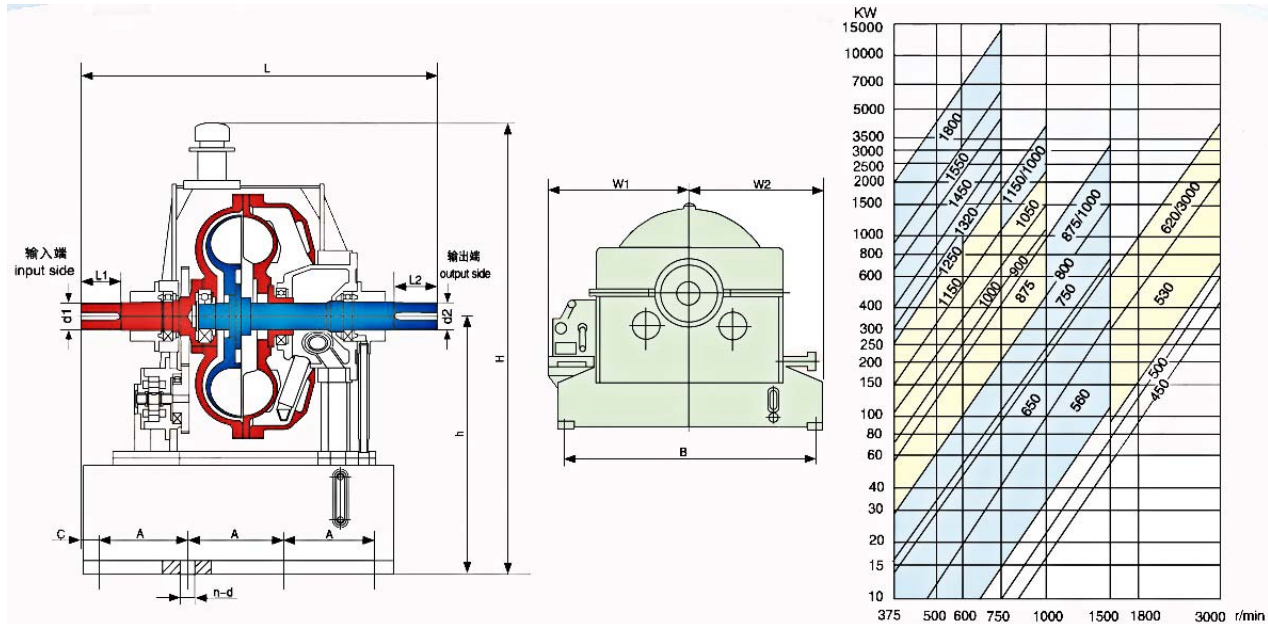
4、防爆型的标记为在型号后加 B。

型号	输入转速 (r/min)	传递功率 (kW)	L	W	H	d1 d2	L1 L2	h	A	B	C	n-d	重量 (kg)
GST50 GST50F	1500 3000	70-200 560-1625	1020	1120 1520	1375 1050	Φ75	145	635	940	865	38	4-Φ27	1100 1250
GWT58 GWT58F	1500 3000 1500 3000	140-400 1125-3250	1230	1310 2132	1594 1465	Φ95	165	810	1080	920	30	4-Φ27	2100 2660
YOT _{GC} 280	1500 3000	4-11 30-85	798	919	1144	Φ40	110	500	636	484	81	4-Φ27	480
YOT _{GC} 320	1500 3000	7.5-21 60-165	798	919	1159	Φ40	110	500	636	484	81	4-Φ27	520
YOT _{GC} 360	1500 3000	13-35 110-305	830	1207	940	Φ60	120	560	652	680	91	4-Φ27	580
YOT _{GC} 400	1500 3000	30-65 240-500	830	1207	940	Φ60	120	560	652	680	91	4-Φ27	600
YOT _{GC} 450	1500 3000	50-110 430-900	1020	1120	1375	Φ75	145	635	940	865	38	4-Φ27	790
YOT _{GC} 530	1500 3000	90-260 750-2170	1020	1120	1375	Φ75	145	635	940	865	38	4-Φ27	1200
YOT _{GC} 560A	1500 3000	35-100 115-340	1166	1310	1594	Φ85	170	810	1080	920	30	4-Φ27	800 1370
YOT _{GC} 560	1000 1500	35-100 115-340	1166	1310	1594	Φ85	170	810	1080	920	30	4-Φ27	900
YOT _{GC} 650	1000 1500	75-215 250-730	1300	1200	1500	Φ100	150	840	1180	900	60	4-Φ35	1120
YOT _{GC} 750	1000 1500	150-440 510-1480	1300	1200	1500	Φ130	250	880	1580	900	60	4-Φ35	1250
YOT _{GC} 875	750 1000	150-400 365-960	1720	1500	1570	Φ130	250	880	1580	1200	70	4-Φ45	3100
YOT _{GC} 875G	1500	1160-3260	1720	1500	1570	Φ135	250	880	1580	1200	70	4-Φ45	3500
YOT _{GC} 920	1000	420-1200	1720	1500	1570	Φ135	250	880	1580	1200	70	4-Φ45	3450
YOT _{GC} 1000	750 1000	285-750 640-1860	1930	1840	1810	Φ150	250	1060	1810	1250	60	4-Φ35	5100
YOT _{GC} 1050	750 1000	360-955 815-2300	1930	1840	1810	Φ150	250	1060	1810	1250	60	4-Φ35	6150
YOT _{GC} 1150	600 1000	360-955 815-2300	1930	1840	1810	Φ150	250	1060	1810	1250	60	4-Φ35	6200
YOT _{GC} 1250	600 750	440-1170 870-2300	2400	2800	2250	Φ240	350	1250	2200	1700	100	4-Φ45	7800
YOT _{GC} 1320	600 750	580-1540 1150-3000	2400	2800	2250	Φ240	350	1250	2200	1700	100	4-Φ45	6530



二、YOT_{GCD} 型(箱体对开式调速型液力耦合器)

结构图及主要技术参数:



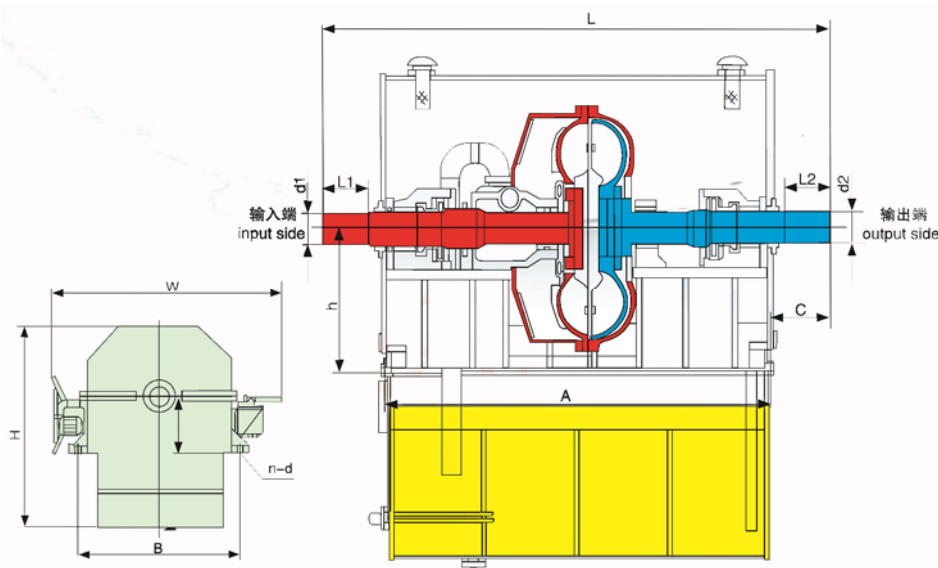
- 1、此类液力耦合器额定转差率为 1.5-3%。用于 $M \propto n^2$ 的离心式机械时，其调速范围为 1-1/5；用于 $M=C$ 的恒扭矩机械时，其调速范围为 1-1/3。
- 2、户外型的标记为在型号后加 W。
- 3、防爆型的标记为在型号后加 B。
- 4、*为单油泵配置，其余为双油泵配置，为推荐产品。

型号	输入转速 (r/min)	传递功率 (kW)	L	W1	W2	H	d1 d2	L1 L2	h	A	B	C	n-d	重量 (kg)
*YOT _{GCD} 450A	1500 3000	50-110 430-900	1020	510	510	1017	Φ75	168	429	420	900	280	4-Φ30	833
*YOT _{GCD} 500	1500 3000	70-200 560-1625	1020	560	560	1375	Φ75	145	635	940	865	38	4-Φ27	1100
*YOT _{GCD} 530 *YOT _{GCD} 530A	1500 3000	90-260 750-2170	1020	560	560	1375	Φ75	145	635	940	865	38	4-Φ27	1252
*YOT _{GCD} 560	1000 1500	35-100 115-340	930	900	900	1250	Φ75	140	700	3×225	1140	93.5	8-Φ22	850
*YOT _{GCD} 650	1000 1500	75-215 250-730	1100	900	600	1505	Φ85	150	700	3×225	1140	113.5	8-Φ22	1050
YOT _{GCD} 750 *YOT _{GCD} 750A	1000 1500	150-440 510-1480	1200	950	755	1555	Φ100	150	750	4×200	1450	152.5	10-Φ22	1100
YOT _{GCD} 800 *YOT _{GCD} 800A	1000 1500	230-610 740-2080	1300	1050	755	1555	Φ120	210	750	4×200	1450	202.5	10-Φ22	1700
YOT _{GCD} 875 *YOT _{GCD} 875 YOT _{GCD} 875	750 1000 1500	150-400 365-960 1160-3260	1400 1400 1400	1050 1000 1050	800 810 800	1500 1500 1500	Φ125 Φ125 Φ135	250 250 250	850 850 850	3×320 3×320 3×320	1550 1550 1550	220 220 220	8-Φ28 8-Φ28 8-Φ28	2900
*YOT _{GCD} 920	750 1000	190-500 420-1200	1500	1550	855	1595	Φ135	250	900	3×320	1650	220	8-Φ28	3200
YOT _{GCD} 1000 *YOT _{GCD} 1000A	750 1000	285-750 640-1860	1500 1500	1150 1180	855 866	1595 1902	Φ135 Φ135	250 250	900 900	3×320 3×320	1650 1650	220 220	8-Φ28 8-Φ28	3600
YOT _{GCD} 1050 *YOT _{GCD} 1050A	750 1000	360-955 815-2300	1650	1200	925	1938	Φ150	250	1150	4×320	1750	185	10-Φ35	4200
YOT _{GCD} 1150 *YOT _{GCD} 1150A YOT _{GCD} 1150	600 750 1000	360-955 815-1865 1700-4400	1650 1650 1650	1200 1210 1062	925 925 1062	1938 1938 1938	Φ150 Φ150 Φ160	250 1450 250	1150 1150 1150	4×320 4×320 4×320	1750 1750 1750	185 185 185	10-Φ35 10-Φ35 10-Φ35	4600 5000 4800
*YOT _{GCD} 1250 *YOT _{GCD} 1250A	600 750	440-1170 870-2300	2250	1556	1550	2420	Φ160	300	1170	1980	1600	135	4-Φ46	7021
*YOT _{GCD} 1320	600 750	580-1540 1150-3000	2500	1800	1400	2450	Φ190	350	1170	2230	1600	135	4-Φ45	6935



三、YOT_{FC}型(固定箱体式调速型液力耦合器)

结构图及主要技术参数



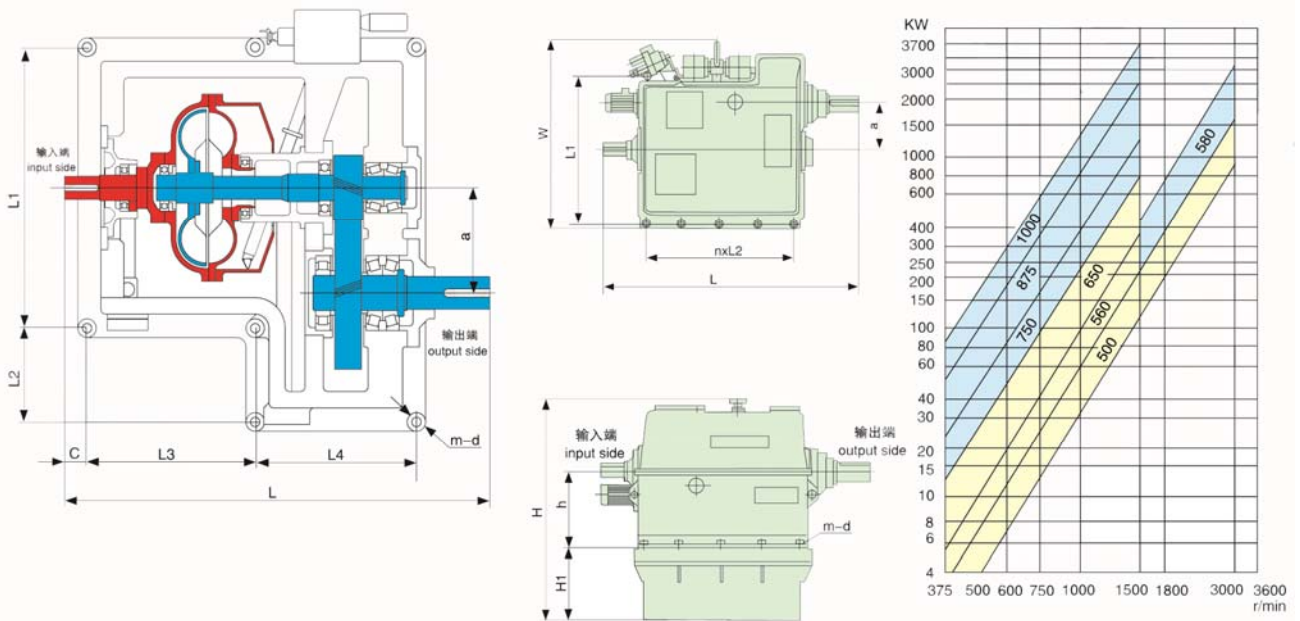
- 1、此类液力耦合器的额定转差率为 1.5-3%。用于 $M \propto n^2$ 的离心式机械时，其调速范围为 1-1/5；用于 $M=C$ 的恒扭矩机械时，其调速范围为 1-1/3。
- 2、户外型的标记为在型号后加 W。
- 3、滑动轴承支承，为推荐使用产品。

型号	输入转速 (r/min)	传递功率 (kW)	L	W	H	d1 d2	L1 L2	h	A	B	C	n-d	重量 (kg)
YOT _{FC} 320	3000 6000	60-165 480-1320	1500	1060	1300	Φ90	170	580	1240	800	260	8-Φ27	1300
YOT _{FC} 360	3000 6000	110-305 880-2440	1510	1080	1335	Φ100	210	600	1258	825	280	8-Φ27	1400
YOT _{FC} 400	3000 6000	240-500 1920-4000	1510	1080	1335	Φ120	210	600	1258	825	280	8-Φ27	1400
YOT _{FC} 450	3000 6000	430-900 3440-720	1530	1100	1355	Φ140	250	635	1278	845	300	8-Φ27	1500
YOT _{FC} 500	3000 6000	560-1625 4480-13000	1550	1420	1375	Φ150	250	635	1298	865	300	8-Φ27	1575
YOT _{FC} 530	3000	750-2170	1550	1826	1121	Φ75	145	635	3×330	1060	265	8-Φ40	1950
YOT _{FC} 500	3000	560-1625	1550	1120	1375	Φ75	145	635	1298	865	300	8-Φ40	1575
YOT _{FC} 80	3000	1125-3250	1879	1908	1240	Φ95	175	810	1220	1380	366	10-Φ27	3600
YOT _{FC} 620	3000	1500-4300	1800	2105	2020	Φ110	165	810	1220	1380	271	8-Φ27	5400
YOT _{FC} 650	3000	1900-5500	2200	1450	1560	Φ135	250	1060		3×450	150	14-Φ35	7250
YOT _{FC} 682	3000	2250-6500	2200	1450	1560	Φ135	250	1060	4×475	3×450	150	14-Φ35	7350
YOT _{FC} 875	1500	1160-3260	2500	2335	2200	Φ140	250	800	4×380	1550	490	10-Φ39	7450
YOT _{FC} 920	1500	1500-4000	2800	3100	2315	Φ150	250	600	4×450	1720	500	10-Φ35	9200
YOT _{FC} 1000	1500	2115-6080	2800	3500	2400	Φ150	250	600	4×450	1720	500	10-Φ35	9000
YOT _{FC} 1050	1000	815-2300	2800	3500	2400	Φ150	250	600	4×450	1720	500	10-Φ35	9970
YOT _{FC} 1050	1500	2700-7000	2800	3500	1630	Φ150	250	1030	4×450	1720	500	8-Φ35	10200
YOT _{FC} 1150	1000	1680-4420	3580	3600	2570	Φ190	350	600	4×600	2020	590	10-Φ35	13450
YOT _{FC} 1250	750 1000	870-2300 2060-5450	3580	3600	2570	Φ190	350	600	4×600	2020	590	10-Φ35	13450
YOT _{FC} 1250A	750 1000	870-2300 2060-5450	3200	2454	2230	Φ190	350	800	2×550	2020	900	6-Φ45	10000
YOT _{FC} 1320	750 1000	1150-3000 2720-7110	3580	3600	2570	Φ190	350	800	4×600	2020	590	10-Φ35	13700
YOT _{FC} 1450	750	1840-4800	4273	2350	2812	Φ200	370	850	见图	2250	637	8-Φ50	17426



四、YOCH_J、YOCH_{JJ}型(后置齿轮减速式调速型液力耦合器传动装置)

结构图及主要技术参数:



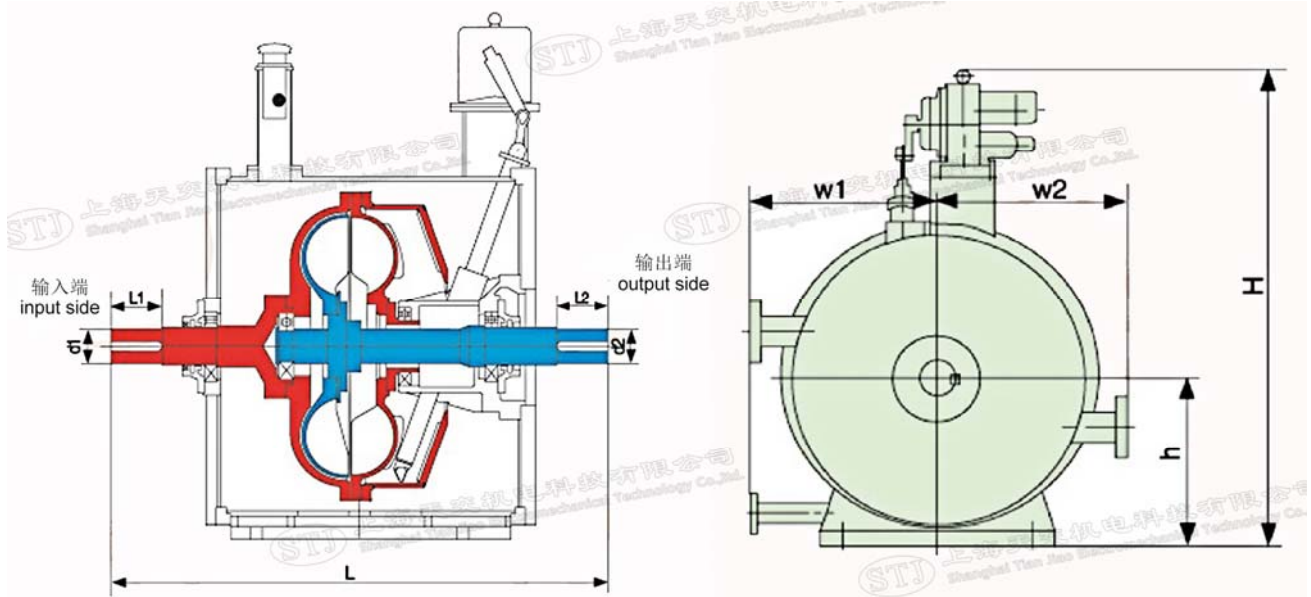
YOCH580/3000/*, 750/1500/*, 875/1500/*, 1000/1500/*,

- 1、型号后有J的为结构箱体产品，为推荐使用产品。
- 2、YOCH_{JJ}650的第二个J为加装液力减速器的含义，其最大制动力矩为5500N*m。
- 3、此类液力耦合器的额定转差率为1.5-3%，其输出的最高转速(即型号中后一个*处标注的转速)，根据用户需要确定，一般最小为输入转速的1/3。其最高总机效率≥95%。
- 4、此类液力耦合器传动装置用于 $M \propto n^2$ 的离心式机械时，其调速范围为1-1/5；用于 $M=C$ 的恒扭矩机械时，其调速范围为1-1/3。
- 5、型号前带*为滚动滑动轴承支承，其余为滚动轴承支承。

型号	输入转速 (r/min)	传递功率 (kW)	L	H	W	h	a	H1	L1	nxL2	L3	C	L4	m-d
YOCH _J 500	1000 1500	20-60 70-200	1520	1452	1400	635	400		1010	315	570	40	590	9-Φ35
YOCH _J 500	3000	560-1625	1520	1452	1400	700	400		1125		710	300		4-Φ35
YOCH _J 560	1000 1500	35-100 115-340	1600	1630	1400	810	400		1000	320	600	80	600	9-Φ35
*YOCH _J 580	3000	1125-3250	2625	2850	1875	750	450	1500	1400	4×400		354		10-Φ39
YOCH _J 650	1000 1500	75-215 250-730	1850	1532	1680	840	450		1200	400	730	100	700	9-Φ35
YOCH _J 750	1000	150-440	1850	1532	1680	840	450		1200	400	730	100	700	9-Φ35
*YOCH _J 750	1500	510-1480	2390	2180	1815	650	450	830	1573			297.5		10-Φ39
*YOCH _J 875	1000	300-850	2200	1650	1750	880	450		1360	210	900	200	800	9-Φ39
*YOCH _J 875	1500	1160-3260	2888	2520	2250	800	550	790	1750	4×435		449		10-Φ39
*YOCH _J 1000	1500	1500-4000	2988	2520	2250	800	550	1090	1750	4×460		449		10-Φ39
*YOCH _{JJ} 650 _J	1000 1500	75-215 250-730	1850	1532	1680	840	450		1200	400	730	100	700	9-Φ35
YOCH _J 650 _J	1500	250-730	1532	1484	1827	800	400				351	372	351	6-Φ40
YOCH _J 750 _J	1500	510-1480	1610	1634	1920	800	400				386	372	386	6-Φ40
YOCH _J 800 _J	1500	740-2080	1755	1640	2100	800	400				386	416	386	6-Φ40
YOCH _J 875 _J	1500	1160-3260	2060	1780	2040	870	450							



五、YOT_{GC}***R 型(圆筒式调速型液力耦合器)

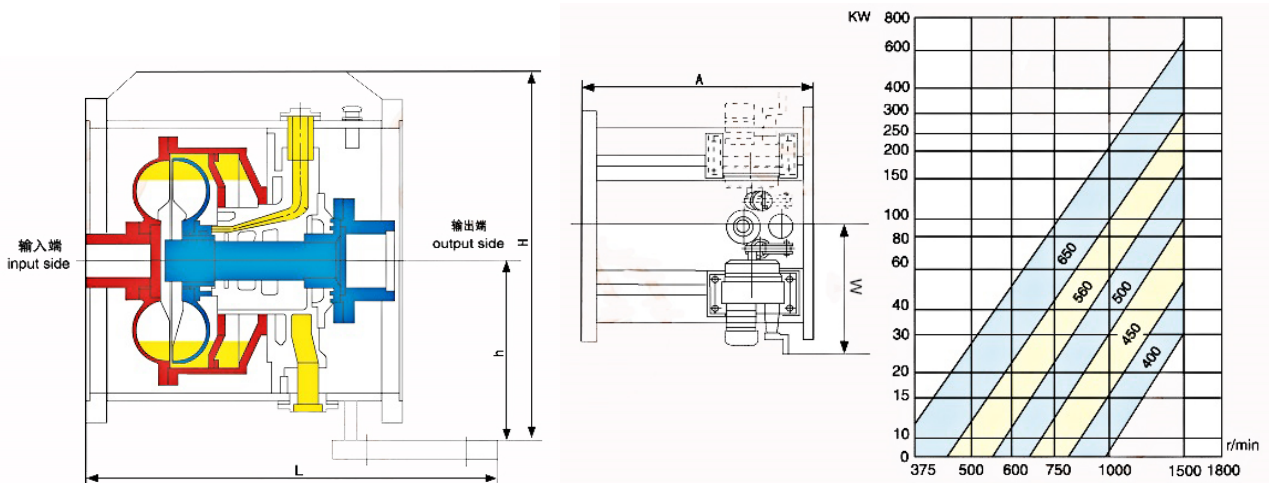


- 1、此类液力耦合器额定转差率为 1.5-3%。用于 $M \propto n^2$ 的离心式机械时，其调速范围为 1-1/5；用于 $M=C$ 的恒扭矩机械时，其调速范围为 1-1/3。
- 2、户外型的标记为在型号后加 W；防爆型的标记为在型号后加 B。

型号	输入转速 (r/min)	传递功率 (kW)	L	h	H	W1	W2	d1 d2	L1 L2
YOT _{GC} 450R	1000 1500	12-34 50-110	920	350	1150	400	400	Φ65	120
YOT _{GC} 500R	1000 1500	20-57 70-200	1050	450	1230	500	500	Φ75	145
YOT _{GC} 560R	1000 1500	35-100 115-340		450	1280	500	500	Φ85	150
YOT _{GC} 650R	1000 1500	75-215 250-730		520	1460	600	600	Φ85	150
YOT _{GC} 750R	750 1000	64-185 150-440	1450	560	1550	650	650	Φ100	150
YOT _{GC} 875R	750 1000	150-440 385-960		600	1630	700	700	Φ125	250



六、YOT_{HC}***A 型(法兰联接式调速型液力耦合器)



- 1、旋转部件装在圆筒体里，结构简单紧凑，中心高较低，整机体积小，油箱作为辅件，与主机分开，供油系统独立，耦合器输入端及输出端筒体法兰分别与电机和减速机上法兰用螺栓联接。
- 2、此类液力耦合器额定转差率为 1.5-3%。用于 $M \propto n^2$ 的离心式机械时，其调速范围为 1-1/5；用于 $M=C$ 的恒扭矩机械时，其调速范围为 1-1/3。

型号	输入转速 (r/min)	传递功率 (kW)	L	A	W	H	h
YOT _{HC} 400A	1500	30-65	900	645	320	750	370
YOT _{HC} 450A	1500	50-110	910	735	345	820	400
YOT _{HC} 500A	1500	70-200	930	760	390	890	420
YOT _{HC} 560A	1500	115-340	1270	1125	478	908	510
YOT _{HC} 650A	1500	250-730	1135	950	550	1070	510